



Делаем Свет Ярче!

Светодиодная линейка
МЛ520Б24-9

СПЕЦИФИКАЦИЯ

редакция 1.0



Москва, Зеленоград, корпус 338Б, офис 75
тел./факс: +7 (499) 762-39-79, +7 (499) 762-39-89

www.ktl.su



Особенности

- Высокая эффективность
- Подключение к источнику тока от 300 до 390 мА
- Отсутствие УФ излучения
- Долгий срок службы

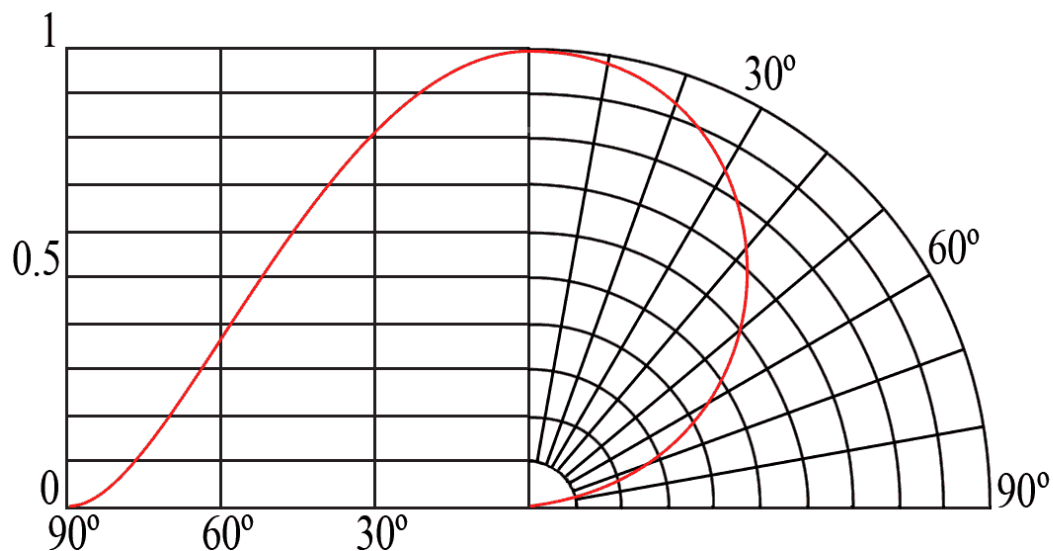
Применение

- Основное освещение
- Подсветка световых коробов

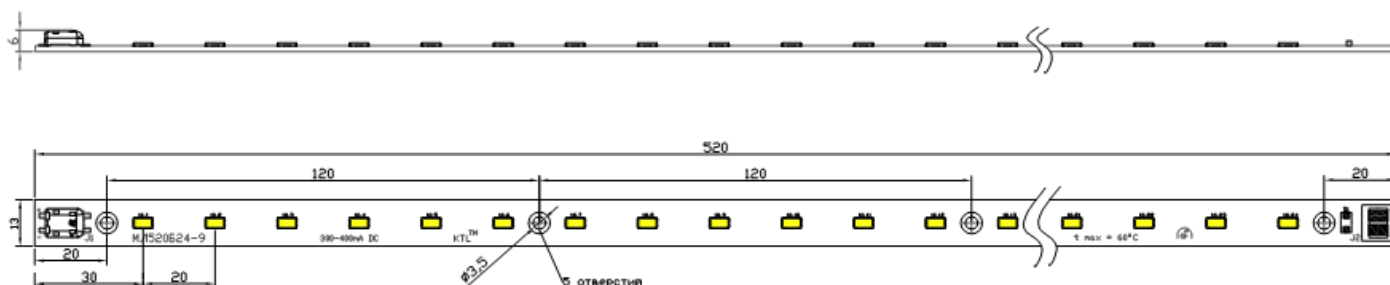
Технические характеристики

Параметры	Значение
Напряжение питания	23-27 В
Потребляемая мощность	9-11 Вт
Постоянный прямой ток	300-390 мА
Типовой световой поток	1000-1250 лм
Угол свечения	120°
Цветовая температура	2700К ~ 8000 К
Габаритные размеры линейки	520 x 13 x 6 мм
Вес	30 г
Количество светодиодов в линейке	24 шт.
Диапазон рабочих температур	-40°С ~ 50°С
Диапазон температур хранения	-40°С ~ 60°С

Диаграмма направленности излучения



Размеры модуля



Примечание:

Чертеж не в масштабе.

Все размеры указаны в миллиметрах.

Инструкция по применению

1. На печатной плате на алюминиевой основе смонтированы 24 светодиода (3 модуля по восемь светодиодов каждом). Для защиты светодиодов от перенапряжения и статического разряда на линейке установлен защитный TVS диод.

2. Для питания линеек используйте стабилизированный источник тока рассчитанный на ток в пределах 300-400mA.

3. Для обеспечения долговечной и надежной работы не допускайте повышения температуры поверхности линейки более 60 градусов по Цельсию. Для обеспечения температурного режима рекомендуется крепить линейки к ровной поверхности металлической пластины, уголка, корпуса светильника площадью не менее чем в 3 раза больше площади линейки с помощью винтов, саморезов или заклепок. Желательно применение теплопроводящей пасты.

4. Светодиодная линейка оснащена разъемом питания, обеспечивающим подключение следующих проводов:

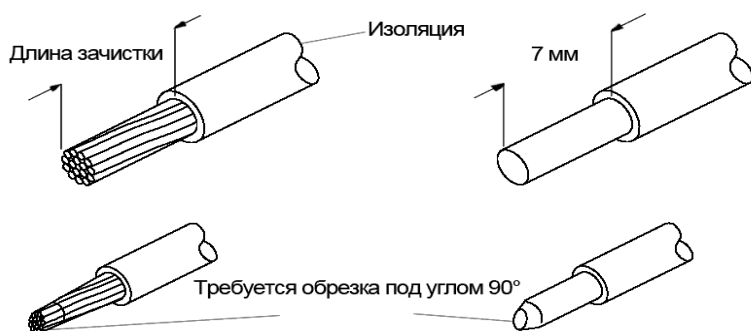
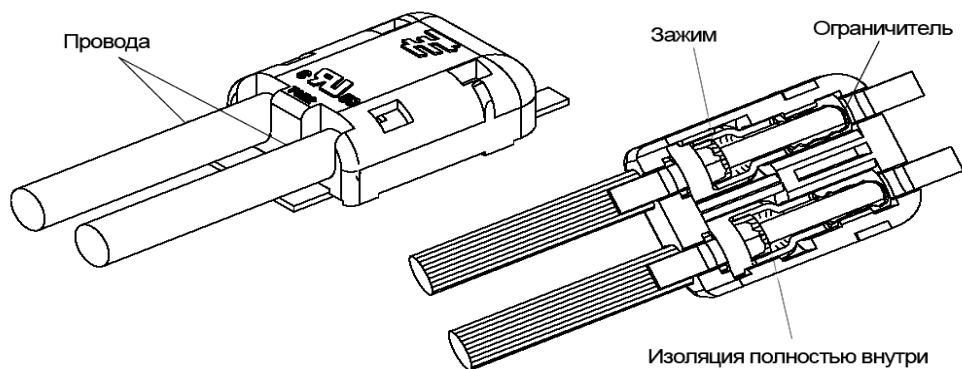
- 18-22 AWG одножильного медного провода;
- 18-20 AWG луженого медного провода;
- 18 AWG многожильного медного провода.

5. Рекомендуемые типы проводов:

AWG	Диаметр, мм	Площадь сечения, мм ²	Тип провода
18 AWG	1,024	0,826	Одножильный медный
18 AWG			Луженый медный
18 AWG	1,20-1,27		Многожильный медный
20 AWG	0,813	0,519	Одножильный медный
20 AWG			Луженый медный
22 AWG	0,643	0,325	Одножильный медный

6. Длина зачистки изоляции проводов должна составлять $7,00 \pm 1,00$ мм при диаметре изоляции не более 2,10 мм. В случае использования многожильного провода, рекомендуется 16 жил, для луженого провода - 16 жил или меньше.

Подготавливая к установке многожильный провод, рекомендуется не скручивать жилы после удаления изоляции, а устанавливая провод в том виде, в каком он был изготовлен. Обрезка проводов должна производиться под углом 90°. При установке проводов избегайте изгибов контактной области проводов, сломанных или перекошенных жил. Провода должны быть полностью вставлены так, чтобы оболочка изоляции находилась внутри разъема.



Схемы подключения светодиодных линеек к источнику тока

