

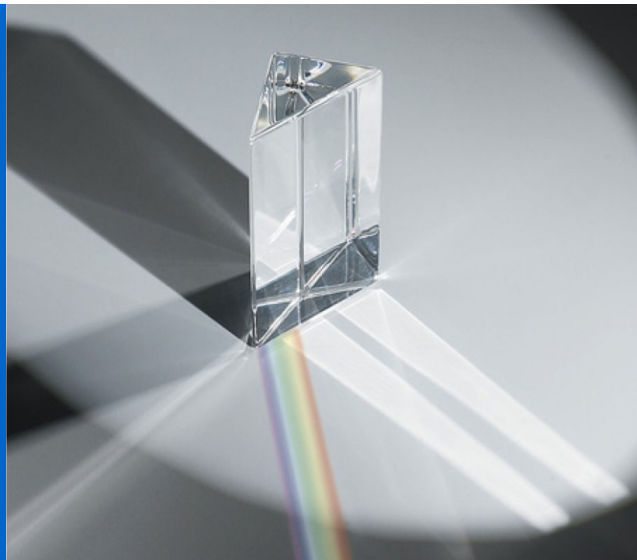


Делаем Свет Ярче!

Модуль светодиодный
МК32Б1-055Б-001

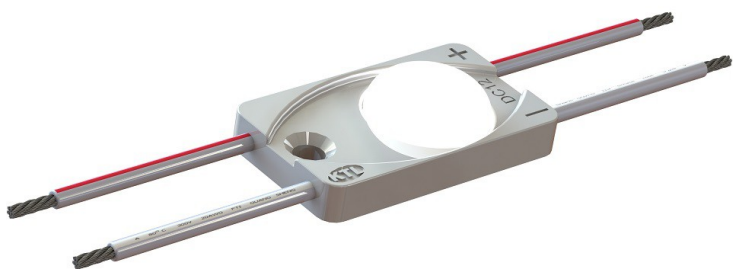
СПЕЦИФИКАЦИЯ

редакция 1.0



Москва, Зеленоград, корпус 338Б, офис 75
тел./факс: +7 (499) 995-21-89, +7 (499) 762-39-89

www.ktl.su



Особенности

- Линза с широкой оптикой
- Регулировка тока встроенным регулятором
- Герметичный со степенью IP65

Применение

- Подсветка световых коробов и объемных букв малой глубины от 30 мм
- Декоративная подсветка

Технические характеристики

Параметры	Значение
Напряжение питания	12 В
Типовая потребляемая мощность	0,55 Вт
Постоянный прямой ток	45 мА
Типовой световой поток	52лм
Угол свечения	160°
Цветовая температура	7000-7500 К
Габаритные размеры модуля	18 x 32 x 6,7мм
Вес	5,5 г
Количество светодиодов в модуле	1 шт
Степень пылевлагозащиты	IP65
Тип светодиода	5730
Диапазон рабочих температур	-30°C ~ 50°C
Диапазон температур хранения	-30°C ~ 60°C

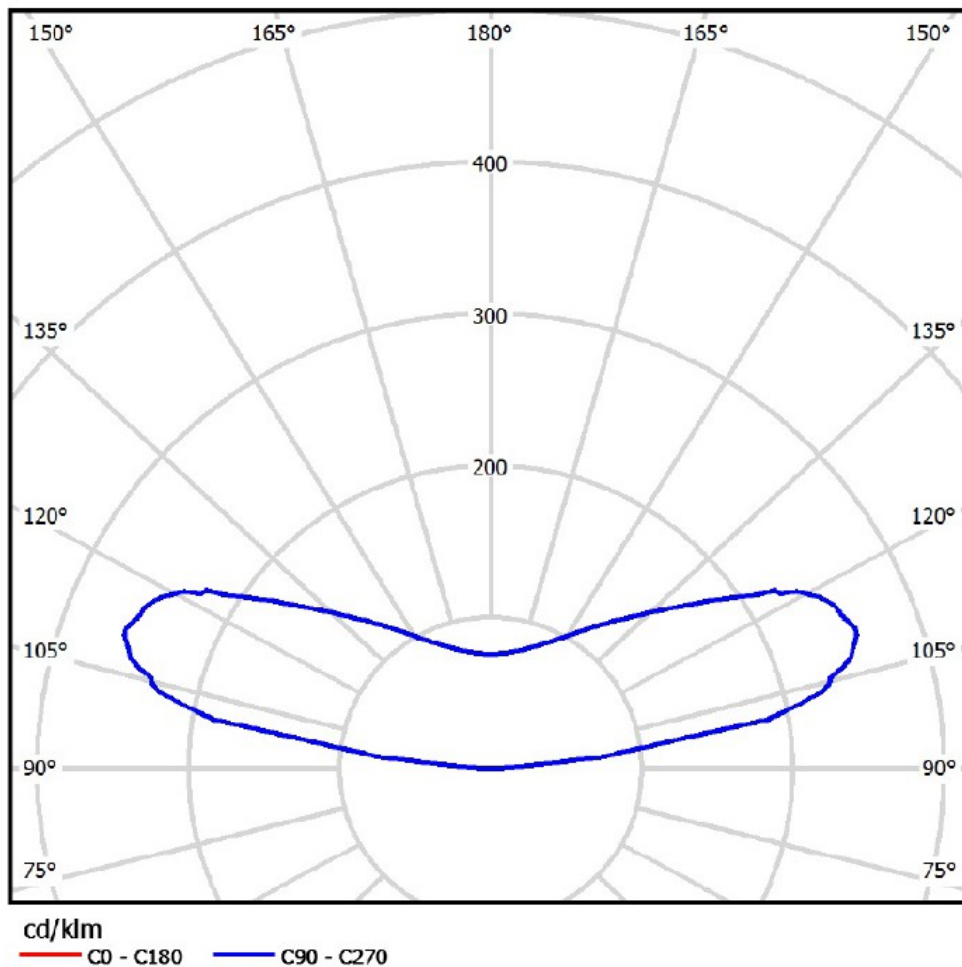
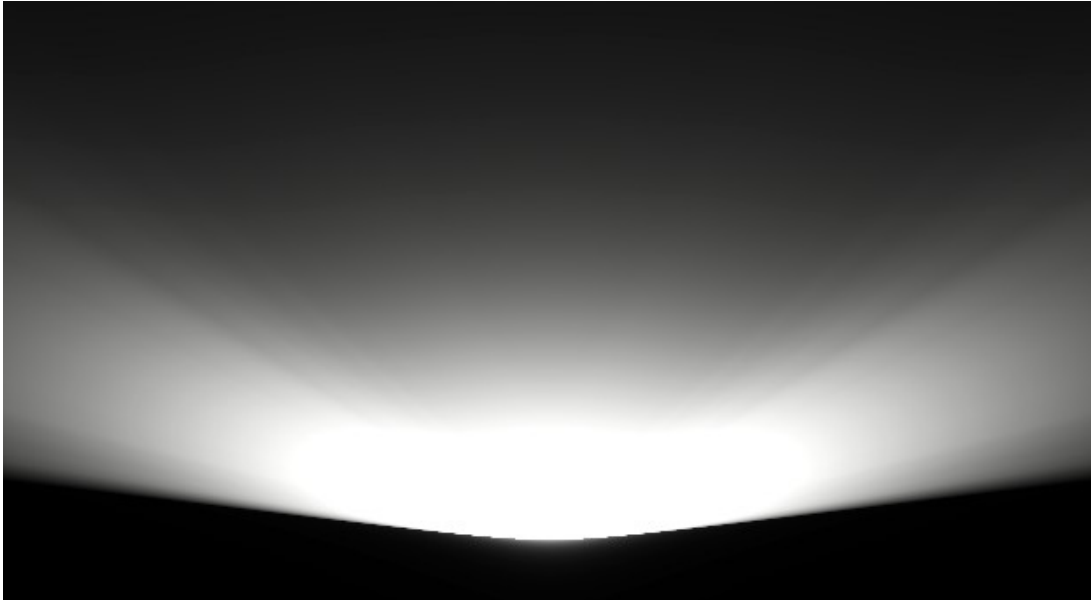
Упаковка

Количество модулей в гирлянде: 50 штук (0,28кг)

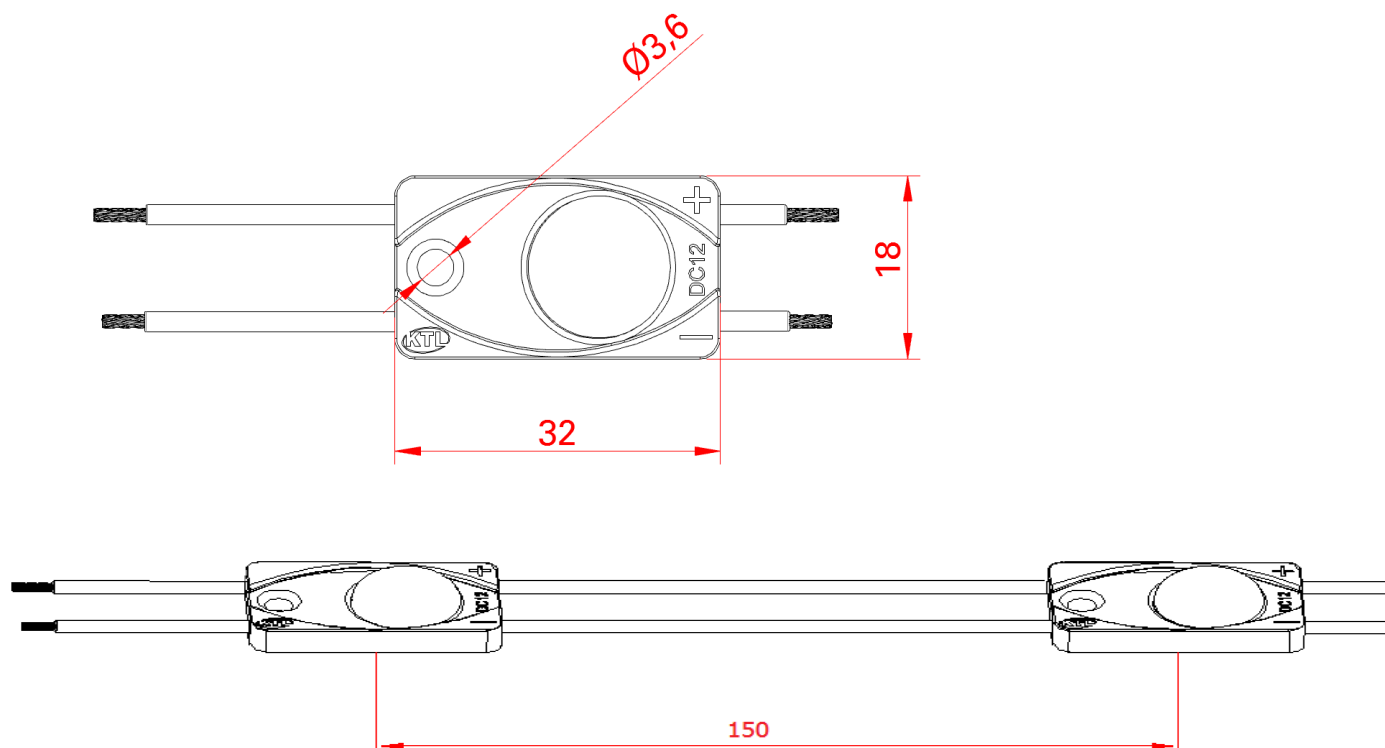
Количество в одном пакете: 200 штук (1,1кг)

Упаковка в картонные коробки по 3200 штук (18кг)

Диаграмма направленности излучения



Размеры модуля и соединительных проводов

**Примечание к рисунку:**

1. Чертежи не в масштабе.
2. Все размеры указаны в миллиметрах.

Модуль изготовлен по технологии высокоточного литья из ABS пластика. Оптическая система соединяется с корпусом и печатной платой одновременно. Это позволяет избежать усадки материалов и добиться высокой износостойкости и защищает от влажности и химических воздействий. Перечисленные свойства одновременно с превосходной технологией литья корпуса позволяют получить светодиодный модуль высокого качества.

Для быстрого монтажа модуля имеется двусторонний скотч 3М и отверстие.

Схема монтажа

Соблюдая полярность, подключите цепочку модулей, с количеством не превышающим 50 штук, к источнику питания с выходным стабилизированным напряжением 12В и требуемой мощности. Для предотвращения короткого замыкания – изолировать концы проводов с другой стороны цепочки. Следующие цепочки модулей (тоже не более 50 шт. в каждой) подключить к источнику питания параллельно первой. Коммутацию производить при отключенном питании от сети. Для фиксации модулей на монтажной панели используйте саморезы или скотч.

Количество модулей и сечения проводов питания

Мощность источника, Вт	Максимальное кол-во модулей, шт	Сечение проводов питания, мм ²		
		Длина 2м от ИП	Длина 5м от ИП	Длина 10м от ИП
18	30	0,35	0,5	1,0
40	66	0,5	1,0	2,5
60	100	0,75	1,5	4
100	165	1,0	2,5	6

